
SCROLL COMPRESSORS

空调用涡旋压缩机



High efficiency, high reliability, small size, lightweight, low vibration and low noise have been key demands of the present age in the air-conditioning compressor.

HITACHI proudly presents the scroll compressor to answer these demands. It is completely new and revolutionary in construction including the following features.

WORLD FIRST IN SCROLL COMPRESSORS

Hitachi's scroll compressor was developed and manufactured in 1983 as the world's first scroll compressor. (Hitachi's latest production technology has made it possible to introduce these scroll compressors to the market.)

FEWER PARTS

The compression mechanism of a scroll compressor consists of only five main parts.

HIGH EFFICIENCY

High efficiency due to minimal gas leakage during compression. The pressure difference between the two neighboring compression pockets is smaller than the total pressure difference of discharge pressure minus the suction pressure; resulting in minimal leakage. Since the discharge port is not connected to the low pressure side, the compressed gas does not expand.

LOW SOUND, LOW VIBRATION

Suction, compression and discharge processes are

效率高、可靠性好、体积小、重量轻、振动低和噪音小是目前对空调压缩机的主要需求。

日立为了符合上列需要，隆重的推出涡旋式压缩机。涡旋式压缩机全新及革命性的构造，包括了以下特点：

世界第一台涡旋式压缩机

1983年日立推出了世界第一台涡旋式压缩机。(日立以先进的生产技术，成为第一个使涡旋式压缩机量产化的制造商)

零件数少

涡旋式压缩机的压缩构造仅以五个主要零件组成。

高效率

高效率是由于在压缩过程时气体泄漏量小。两邻近压缩室压力之间的压差远小于吸排气压力的压差，所以气体泄漏量小。又吸气侧与排气侧没有直接相连，被压缩气体不会膨胀。

低噪音、低振动

吸入、压缩、吐出等过程是同时发生而且连



simultaneously and continuously performed and therefore, the vibration and noise levels are low and the torque of the scroll compressor varies little in comparison with types of compressors.

HIGH RELIABILITY

As there is no suction valve or discharge valve mounted, the scroll compressor is more efficient, much quieter, and much more reliable.

WIDE OPERATING RANGE

Greater efficiency is achieved over a wide range of operating pressure ratios.

The volumetric efficiency has improved remarkably, especially in the high pressure ratio range. Smoother operation makes it possible to drive a scroll compressor of higher rotational speeds.

继续进行，因此，涡旋式压缩机与其他型式的压缩机比较，具有的噪音和振动低，扭矩变化小等优点。

高可靠性

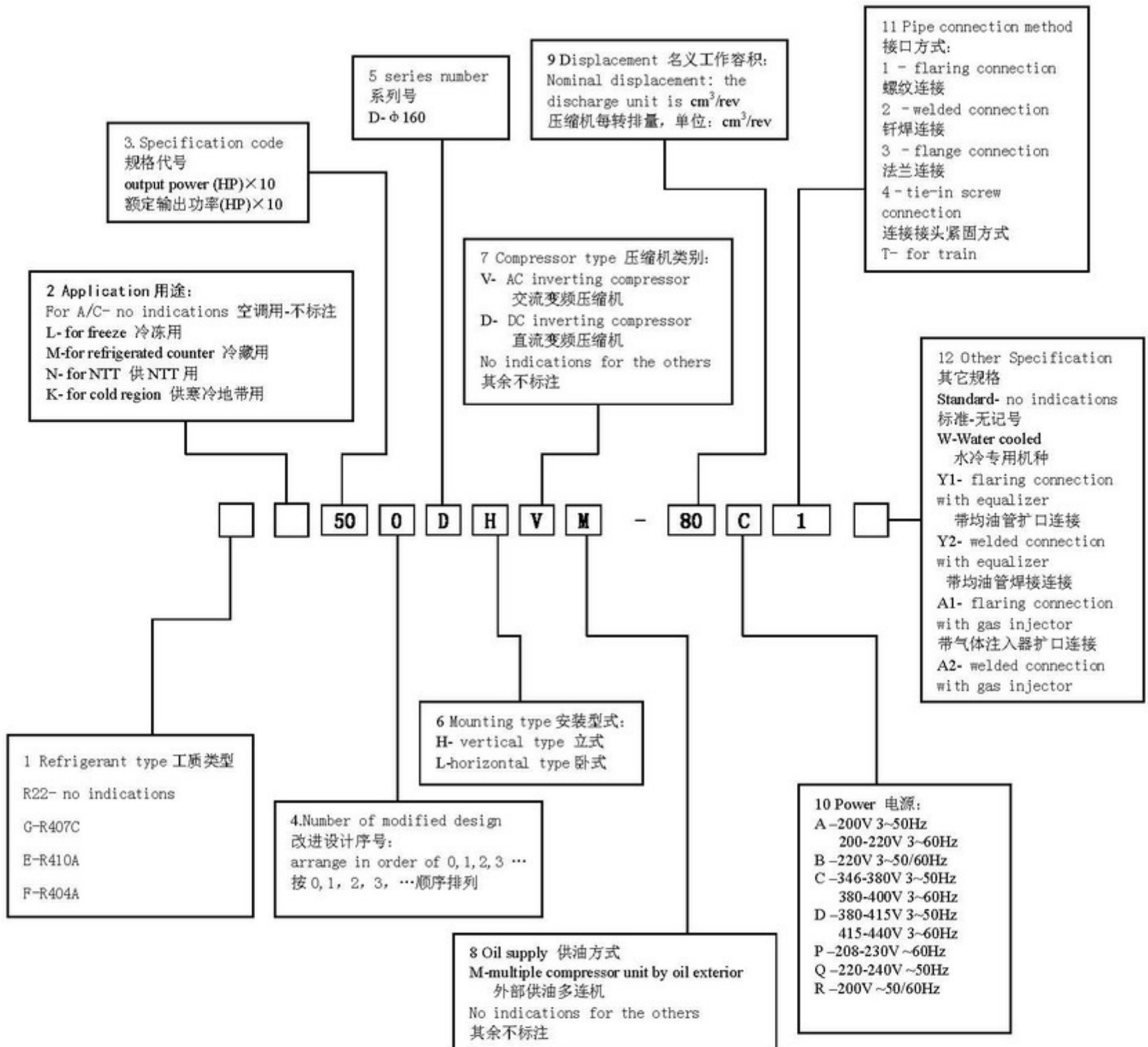
涡旋式压缩机没有吸气阀片和排气阀片，所以，涡旋式压缩机使用时效率更高，稳定性和可靠性更好。

宽广的运转范围

在大范围的运转压力比之下，仍能维持高效率运转。特别是在高压力比范围时，体积效率有显著的改善。涡旋式压缩机在高回转速度下，仍能相当平缓的运转。

Model Code Identification

压缩机编号方法



Specification 压缩机规格表 1 (R22, 50hz)

50Hz 技术参数											R22		
电源型式 (Input Power)	Q	220-240V ~50Hz			测试电源: (Testing Power Source) 220 ~50Hz						噪音 (Noise)	润滑油充注 量 (Oil)	重量 (含油) (Weight)
压缩机型号 (Model)	排量	制冷量 (Cooling Capacity)			输入功率	电流		EER/COP			dB (A)	Liter	kg
	cm ³ /rev	BTU/H	KCAL/H	WATTS	WATTS	RLA	LRA	BTU/W. H	KCAL/W. H	W/W			
303DH-47Q1 (2)	47	29500	7440	8650	2780	13.3	83.4	10.7	2.70	3.14	60	1.2	36
303DH-50Q1 (2)	50	32050	8080	9400	2980	13.8	85.0	10.7	2.70	3.14	60	1.2	37
353DH-56Q1 (2)	56	34780	8770	10200	3400	15.7	96.11	10.2	2.58	3.0	60	1.2	36
403DH-64Q1 (2)	64	40920	10320	12000	4000	19.5	117.4	10.2	2.58	3.0	60	1.2	36
50Hz 技术参数											R22		
电源型式 (Input Power)	C	346-380V 3~50Hz			测试电源: (Testing Power Source) 380V 3~50Hz						噪音 (Noise)	润滑油充注 量 (Inputting Oil)	重量 (含油) (Weight)
压缩机型号 (Model)	排量	制冷量 (Cooling Capacity)			输入功率	电流		EER/COP			dB (A)	Liter	kg
	cm ³ /rev	BTU/H	KCAL/H	WATTS	WATTS	RLA	LRA	BTU/W. H	KCAL/W. H	W/W			
303DH-47C1 (2)	47	29500	7440	8650	2700	5.0	42.5	10.9	2.75	3.20	60	1.2	35
303DH-50C1 (2)	50	32220	8130	9450	2900	5.4	42.5	10.9	2.75	3.20	60	1.2	35
353DH-56C1 (2)	56	35460	8940	10400	3200	6.0	44	11.1	2.80	3.25	60	1.2	35
403DH-64C1 (2)	64	40240	10150	11800	3600	6.7	49	11.1	2.80	3.25	60	1.2	35
453DH-72C1 (2)	72	46040	11610	13500	4000	7.6	64	11.6	2.92	3.40	60	1.4	36
503DH-80C1 (2)	80	50800	12810	14900	4400	7.9	62	11.6	2.92	3.40	60	1.4	37
503DH-83C1 (2)	83	52510	13240	15400	4550	8.2	62	11.6	2.92	3.40	60	1.4	37
603DH-90C1 (2)	90	57290	14450	16800	5000	9.5	70	11.6	2.92	3.40	60	1.4	37
50Hz 技术参数											R22		
电源型式	D	380-415V 3~50Hz			测试电源: 380V 3~50Hz						噪音	润滑油充注 量	重量 (含油)
压缩机型号	排量	制冷量			输入功率	电流		EER/COP			dB (A)	Liter	kg
	cm ³ /rev	BTU/H	KCAL/H	WATTS	WATTS	RLA	LRA	BTU/W. H	KCAL/W. H	W/W			
303DH-47D1 (2)	47	29500	7440	8650	2700	4.82	40	10.9	2.75	3.20	60	1.2	36
303DH-50D1 (2)	50	32220	8130	9450	2900	5.25	44	10.9	2.75	3.20	60	1.2	36
353DH-56D1 (2)	56	35460	8940	10400	3200	5.65	44	11.1	2.80	3.25	60	1.2	36
403DH-64D1 (2)	64	40240	10150	11800	3600	6.30	48	11.1	2.92	3.40	60	1.2	36
503DH-80D1 (2)	80	50800	12810	14900	4400	7.50	53	11.6	2.92	3.40	60	1.4	36
503DH-83D1 (2)	83	52510	13240	15400	4550	8.00	53	11.6	2.92	3.40	60	1.4	37
603DH-90D1 (2)	90	57290	14450	16800	5000	8.60	57	11.6	2.92	3.40	60	1.4	37
50Hz 技术参数											R22		
电源型式	B	220V 3~50/60Hz			测试电源: 220V 3~50Hz						噪音	润滑油充注 量	重量 (含油)
压缩机型号	排量	制冷量			输入功率	电流		EER/COP			dB (A)	Liter	kg
	cm ³ /rev	BTU/H	KCAL/H	WATTS	WATTS	RLA	LRA	BTU/W. H	KCAL/W. H	W/W			
303DH-47B1 (2)	47	29500	7440	8650	2700	8.21	81	10.9	2.75	3.20	60	1.2	35
403DH-64B1 (2)	64	40240	10150	11800	3600	11.2	97	11.1	2.80	3.25	60	1.2	35
503DH-80B1 (2)	80	50800	12810	14900	4400	13.4	113	11.6	2.92	3.40	60	1.4	37

Test condition of cooling capacity 制冷能力测试条件:

蒸发温度 Evaporating temp	7.2℃	回气温度 Return gas temp.	18.3℃
冷凝温度 Condensing temp.	54.4℃	膨胀阀前液体温度 Liquid temp.	46.1℃

周围温度 Ambient temp.	35.0℃
--------------------	-------

Specification 压缩机规格表 2 (R22, 60Hz)

60Hz 技术参数											R22		
电源型式	P	208-230V ~60Hz			测试电源: 220V ~60Hz						噪音	润滑油 充注量	重量 (含油)
压缩机型号	排量	制冷量			输入功率	电流		EER/COP			dB(A)	Liter	kg
	cm ³ /rev	BTU/H	KCAL/H	WATTS	WATTS	RLA	LRA	BTU/W. H	KCAL/W. H	W/W			
303DH-47P1 (2)	47	36490	9200	10700	3450	16.0	115	10.6	2.67	3.10	60	1.2	37
60Hz 技术参数											R22		
电源型式	C	380-400V 3~60Hz			测试电源: 400V 3~60Hz						噪音	润滑油 充注量	重量 (含油)
压缩机型号	排量	制冷量			输入功率	电流		EER/COP			dB(A)	Liter	kg
	cm ³ /rev	BTU/H	KCAL/H	WATTS	WATTS	RLA	LRA	BTU/W. H	KCAL/W. H	W/W			
303DH-47C1 (2)	47	35120	8860	10300	3200	5.4	39	10.9	2.75	3.20	60	1.2	35
303DH-50C1 (2)	50	38360	9680	11250	3480	6.50	39	10.9	2.75	3.20	60	1.2	35
353DH-56C1 (2)	56	42630	10750	12500	3850	6.3	41	11.1	2.80	3.25	60	1.2	35
403DH-64C1 (2)	64	48420	12210	14200	4350	7.5	45	11.1	2.80	3.25	60	1.2	35
453DH-72C1 (2)	72	55240	13930	16200	4800	9.1	60	11.6	2.92	3.40	60	1.4	36
503DH-80C1 (2)	80	61040	15390	17900	5300	8.8	56	11.6	2.92	3.40	60	1.4	37
503DH-83C1 (2)	83	62740	15820	18400	5450	9.8	56	11.6	2.92	3.40	60	1.4	37
603DH-90C1 (2)	90	68880	17370	20200	6000	10.0	64	11.6	2.92	3.40	60	1.4	37
60Hz 技术参数											R22		
电源型式	D	415-440V 3~60Hz			测试电源: 440V 3~60Hz						噪音	润滑油 充注量	重量 (含油)
压缩机型号	排量	制冷量			输入功率	电流		EER/COP			dB(A)	Liter	kg
	cm ³ /rev	BTU/H	KCAL/H	WATTS	WATTS	RLA	LRA	BTU/W. H	KCAL/W. H	W/W			
303DH-47D1 (2)	47	36830	9290	10800	3400	5.13	42	10.9	2.75	3.20	60	1.2	36
303DH-50D1 (2)	50	38360	9680	11250	3480	5.40	45	10.9	2.75	3.20	60	1.2	36
353DH-56D1 (2)	56	43650	11010	12800	3950	5.95	45	11.1	2.80	3.25	60	1.2	36
403DH-64D1 (2)	64	48420	12210	14200	4350	6.80	48	11.1	2.80	3.25	60	1.2	36
503DH-80D1 (2)	80	61040	15390	17900	5300	8.20	54	11.6	2.92	3.40	60	1.4	36
503DH-83D1 (2)	83	62740	15820	18400	5450	8.30	54	11.6	2.92	3.40	60	1.4	37
603DH-90D1 (2)	90	68880	17370	20200	6000	9.00	60	11.6	2.92	3.40	60	1.4	37
60Hz 技术参数											R22		
电源型式	B	220V 3~50/60Hz			测试电源: 220V 3~60Hz						噪音	润滑油 充注量	重量 (含油)
压缩机型号	排量	制冷量			输入功率	电流		EER/COP			dB(A)	Liter	kg
	cm ³ /rev	BTU/H	KCAL/H	WATTS	WATTS	RLA	LRA	BTU/W. H	KCAL/W. H	W/W			
303DH-47B1 (2)	47	35120	8860	10300	3200	9.5	72	10.9	2.75	3.20	60	1.2	35
403DH-64B1 (2)	64	48420	12210	14200	4350	12.9	86	11.1	2.80	3.25	60	1.2	35
503DH-80B1 (2)	80	61040	15390	17900	5300	15.8	100	11.6	2.92	3.40	60	1.4	37

Test condition of cooling capacity 制冷能力测试条件:

蒸发温度 Evaporating temp.	7.2℃	回气温度 Return gas temp.	18.3℃
冷凝温度 Condensing temp.	54.4℃	膨胀阀前液体温度 Liquid temp.	46.1℃
周围温度 Ambient temp.	35.0℃		

Specification 压缩机规格表 3 (R407c, 50Hz)

50Hz 技术参数											R407C		
电源型式	Q	220-240V ~50Hz			测试电源: 220 ~50Hz						噪音	润滑油 充注量	重量 (含油)
压缩机型号	排量	制冷量			输入功率	电流		EER/COP					
	cm ³ /rev	BTU/H	KCAL/H	WATTS	WATTS	RLA	LRA	BTU/W. H	KCAL/W. H	W/W	dB(A)	Liter	kg
G303DH-47Q1 (2)	47	30620	7720	8980	2860	12.9	83.4	10.7	2.70	3.14	60	1.2	36
G303DH-50Q1 (2)	50	33010	8320	9680	3070	13.4	85.0	10.7	2.70	3.14	60	1.2	37
G353DH-56Q1 (2)													
G403DH-64Q1 (2)													

50Hz 技术参数											R407C		
电源型式	C	346-380V 3~50Hz			测试电源: 380V 3~50Hz						噪音	润滑油 充注量	重量 (含油)
压缩机型号	排量	制冷量			输入功率	电流		EER/COP					
	cm ³ /rev	BTU/H	KCAL/H	WATTS	WATTS	RLA	LRA	BTU/W. H	KCAL/W. H	W/W	dB(A)	Liter	kg
G303DH-47C1 (2)	47	30380	7660	8910	2780	5.2	42.5	10.9	2.75	3.20	60	1.2	35
G303DH-50C1 (2)	50	33180	8370	9730	2990	5.6	42.5	10.9	2.75	3.20	60	1.2	35
G353DH-56C1 (2)	56	36520	9210	10710	3300	6.2	54	11.1	2.80	3.25	60	1.2	35
G403DH-64C1 (2)	64	41120	10370	12060	3710	6.9	49	11.1	2.80	3.25	60	1.2	35
G453DH-72C1 (2)	72	47430	11960	13910	4120	7.8	64	11.6	2.92	3.40	60	1.4	36
G503DH-80C1 (2)	80	52510	13240	15400	4530	8.1	62	11.6	2.92	3.40	60	1.4	37
G503DH-83C1 (2)	83	54080	13640	15860	4690	8.4	62	11.6	2.92	3.40	60	1.4	37
G603DH-90C1 (2)	90	58990	14880	17300	5150	9.8	70	11.6	2.92	3.40	60	1.4	37

50Hz 技术参数											R407C		
电源型式	D	380-415V 3~50Hz			测试电源: 380V 3~50Hz						噪音	润滑油 充注量	重量 (含油)
压缩机型号	排量	制冷量			输入功率	电流		EER/COP					
	cm ³ /rev	BTU/H	KCAL/H	WATTS	WATTS	RLA	LRA	BTU/W. H	KCAL/W. H	W/W	DB(A)	Liter	kg
G303DH-47D1 (2)	47	30380	7660	8910	2780	5.0	40	10.9	2.75	3.20	60	1.2	36
G303DH-50D1 (2)	50	33180	8370	9730	2990	5.5	44	10.9	2.75	3.20	60	1.2	36
G353DH-56D1 (2)	56	36520	9210	10710	3300	5.8	44	11.1	2.80	3.25	60	1.2	36
G403DH-64D1 (2)	64	41120	10370	12060	3710	6.5	48	11.1	2.80	3.25	60	1.2	36
G453DH-72D1 (2)	72	47430	11960	13910	4120	7.2	53	11.6	2.92	3.40	60	1.4	36
G503DH-80D1 (2)	80	52510	13240	15400	4530	7.8	53	11.6	2.92	3.40	60	1.4	36
G503DH-83D1 (2)	83	54080	13640	15860	4690	8.3	53	11.6	2.92	3.40	60	1.4	37
G603DH-90D1 (2)	90	58990	14880	17300	5150	8.86	57	11.6	2.92	3.40	60	1.4	37

50Hz 技术参数											R407C		
电源型式	B	220V 3~50/60Hz			测试电源: 220V 3~50Hz						噪音	润滑油 充注量	重量 (含油)
压缩机型号	排量	制冷量			输入功率	电流		EER/COP					
	cm ³ /rev	BTU/H	KCAL/H	WATTS	WATTS	RLA	LRA	BTU/W. H	KCAL/W. H	W/W	dB(A)	Liter	Kg
G303DH-47B1 (2)	47	30380	7660	8910	2780	8.4	81	10.9	2.75	3.20	60	1.2	35
G403DH-64B1 (2)	64	41120	10370	12060	3710	11.4	97	11.1	2.80	3.25	60	1.2	35
G503DH-80B1 (2)	80	52510	13240	15400	4530	13.6	113	11.6	2.92	3.40	60	1.4	37

Test condition of cooling capacity 制冷能力测试条件:

蒸发温度 Evaporating temp.	7.2℃	回气温度 Return gas temp.	18.3℃
冷凝温度 Condensing temp.	54.4℃	膨胀阀前液体温度 Liquid temp.	43.9℃
周围温度 Ambient temp.		35.0℃	

Specification 压缩机规格表 4 (R407c, 60Hz)

60Hz 技术参数											R407C		
电源型式	P	208-230V ~60Hz			测试电源: 220V ~60Hz						噪音	润滑油 充注量	重量 (含油)
压缩机型号	排量	制冷量			输入功率	电流		EER/COP					
	cm ³ /rev	BTU/H	KCAL/H	WATTS	WATTS	RLA	LRA	BTU/W. H	KCAL/W. H	W/W	dB (A)	Liter	kg
G303DH-47P1 (2)	47	37580	9480	11020	3550	16.2	115	10.6	2.67	3.10	60	1.2	37

60Hz 技术参数											R407C		
电源型式	C	380-400V 3~60Hz			测试电源: 400V 3~60Hz						噪音	润滑油 充注量	重量 (含油)
压缩机型号	排量	制冷量			输入功率	电流		EER/COP					
	cm ³ /rev	BTU/H	KCAL/H	WATTS	WATTS	RLA	LRA	BTU/W. H	KCAL/W. H	W/W	dB (A)	Liter	kg
G303DH-47C1 (2)	47	36180	9120	10610	3300	5.6	39	10.9	2.75	3.20	60	1.2	35
G303DH-50C1 (2)	50	39520	9970	11590	3580	6.7	39	10.9	2.75	3.20	60	1.2	35
G353DH-56C1 (2)	56	43920	11080	12880	3970	7.4	50	11.1	2.80	3.25	60	1.2	35
G403DH-64C1 (2)	64	49320	12440	14470	4450	7.7	45	11.1	2.80	3.25	60	1.2	35
G453DH-72C1 (2)	72	56910	14350	16690	4940	9.4	60	11.6	2.92	3.40	60	1.4	36
G503DH-80C1 (2)	80	63090	15910	18500	5450	9.1	56	11.6	2.92	3.40	60	1.4	37
G503DH-83C1 (2)	83	64620	16300	18950	5610	10.0	56	11.6	2.92	3.40	60	1.4	37
G603DH-90C1 (2)	90	70930	17890	20800	6180	10.3	64	11.6	2.92	3.40	60	1.4	37

60Hz 技术参数											R407C		
电源型式	D	415-440V 3~60Hz			测试电源: 440V 3~60Hz						噪音	润滑油 充注量	重量 (含油)
压缩机型号	排量	制冷量			输入功率	电流		EER/COP					
	cm ³ /rev	BTU/H	KCAL/H	WATTS	WATTS	RLA	LRA	BTU/W. H	KCAL/W. H	W/W	DB (A)	Liter	kg
G303DH-47D1 (2)	47	36180	91240	10610	3300	5.28	42	10.9	2.75	3.20	60	1.2	36
G303DH-50D1 (2)	50	39520	9970	11590	3580	5.60	45	10.9	2.75	3.20	60	1.2	35
G353DH-56D1 (2)	56	43920	11080	12880	3970	6.13	45	11.1	2.80	3.25	60	1.2	36
G403DH-64D1 (2)	64	49320	12440	14470	4450	7.0	48	11.1	2.80	3.25	60	1.2	36
G453DH-72D1 (2)	72	56910	14350	16690	4940	7.8	54	11.6	2.92	3.40	60	1.4	36
G503DH-80D1 (2)	80	63090	15910	18500	5450	8.4	54	11.6	2.92	3.40	60	1.4	36
G503DH-83D1 (2)	83	64620	16300	18950	5610	8.5	54	11.6	2.92	3.40	60	1.4	37
G603DH-90D1 (2)	90	70930	17890	20800	6180	9.27	60	11.6	2.92	3.40	60	1.4	37

60Hz 技术参数											R407C		
电源型式	B	220V 3~50/60Hz			测试电源: 220V 3~60Hz						噪音	润滑油 充注量	重量 (含油)
压缩机型号	排量	制冷量			输入功率	电流		EER/COP					
	cm ³ /rev	BTU/H	KCAL/H	WATTS	WATTS	RLA	LRA	BTU/W. H	KCAL/W. H	W/W	dB (A)	Liter	kg
G303DH-47B1 (2)	47	36180	9120	10610	3300	9.7	72	10.9	2.75	3.20	60	1.2	35
G403DH-64B1 (2)	64	49320	12440	14470	4450	13.1	86	11.1	2.80	3.25	60	1.2	35
G503DH-80B1 (2)	80	63090	15910	18500	5450	16.1	100	11.6	2.92	3.40	60	1.4	37

Test condition of cooling capacity 制冷能力测试条件:

蒸发温度 Evaporating temp.	7.2℃	回气温度 Return gas temp.	18.3℃
冷凝温度 Condensing temp.	54.4℃	膨胀阀前液体温度 Liquid temp.	43.9℃
周围温度 Ambient temp.		35.0℃	

Specification 压缩机规格表 5

内部供油多连机 Multiple compressor unit by oil interior(R22)

规格	型号	制冷剂	排量	电压	频率	制冷量		输入功率	EER/COP		
			cm ³ /rev	V	Hz	WATTS	BTU/h	WATTS	BTU/W.H	W/W	
3HP	303DH-47Q2Y	R22	47	220	50	8650	29500	2780	10.7	3.14	
	303DH-47C2Y		47	346-380	50/60	8650	29500	2700	10.9	3.20	
3.5HP	353DH-56C2Y		56			10400	35460	3200	11.1	3.25	
4HP	403DH-64C2Y		64	11800		40240	3600	11.1	3.25		
4.5HP	453DH-72C2Y		72	13500		46040	4000	11.6	3.40		
5HP	503DH-80C2Y		80	14900		50800	4400	11.6	3.40		
6HP	603DH-90C2Y		90	16800		57290	5000	11.6	3.40		
变频	303DHV-47B2Y		47	73-180		30~90	10700	36490	3370	10.9	3.20
	303DHV-47D2Y		47	146-360			10700	36490	3350	10.9	3.20
	403DHV-64D2Y		64	14200			48420	4300	11.2	3.30	
	503DHV-80D2Y	80	135-360	17900			61040	5300	11.6	3.40	
	401DHV-64D2Y	64	160-380	20~115	18000		61380	5600	10.9	3.20	

测试条件 Test condition:

冷凝温度 Condensing temp.: 54.4 °C 蒸发温度 Evaporating temp.: 7.2 °C
 回气温度 Return gas temp.: 18.3 °C 膨胀阀前液体温度 Liquid temp.: 46.1 °C
 周围温度 Ambient temp.: 35.0 °C

外部供油多连机 Multiple compressor unit by oil exterior(R22)

规格	型号	制冷剂	排量	电压	频率	制冷量		输入功率	EER/COP	
			cm ³ /rev	V	Hz	WATTS	BTU/h	WATTS	BTU/W.H	W/W
4HP	400DHM-64D1 (2)	R22	64	380-415	50	11200	38190	3600	10.6	3.10
5HP	500DHM-80D1 (2)		80			14000	47740	4300	11.1	3.25
6HP	600DHM-90D1 (2)		90			15700	53540	4800	11.1	3.25
变频	401DHVM-64D1 (2)		64	160-380		20~115	16500	56270	5250	10.7

测试条件 Test condition:

冷凝温度 Condensing temp.: 48.7 °C 蒸发温度 Evaporating temp.: 4.4 °C
 回气温度 Return gas temp.: 14.4 °C 膨胀阀前液体温度 Liquid temp.: 36.2 °C
 周围温度 Ambient temp.: 35.0 °C

Specification 压缩机规格表 6

内部供油多连机 Multiple compressor unit by oil interior (R407C)

规格	型号	制冷剂	排量	电压	频率	制冷量		输入功率	EER/COP	
			cm ³ /rev	V	Hz	WATTS	BTU/h	WATTS	BTU/W.H	W/W
3HP	G303DH-47Q2Y	R407C	47	220	50	8980	30620	2860	10.7	3.14
	G303DH-47C2Y		47	346-380	50/60	8910	30380	2780	10.9	3.20
3.5HP	G353DH-56C2Y		56	/		10710	36520	3300	11.1	3.25

4HP	G403DH-64C2Y	64	380-400		12060	41120	3710	11.1	3.25
4.5HP	G453DH-72C2Y	72			13910	47430	4120	11.6	3.40
5HP	G503DH-80C2Y	80			15400	52510	4530	11.6	3.40
6HP	G603DH-90C2Y	90			17300	58990	5150	11.6	3.40
变频	G303DHV-47B2Y	47	73-180	30~90	11000	37510	3470	10.9	3.20
	G303DHV-47D2Y	47	146-360		11000	37510	3450	10.9	3.20
	G403DHV-64D2Y	64			14600	49790	4430	11.2	3.30
	G503DHV-80D2Y	80	135-360		18400	62740	5460	11.6	3.40
	G401DHV-64D2Y	64	160-380	20~115	18540	63220	5770	10.9	3.20

测试条件 Test condition:

冷凝温度 Condensing temp.: 54.4 °C 蒸发温度 Evaporating temp.: 7.2 °C

回气温度 Return gas temp.: 18.3°C 膨胀阀前液体温度 Liquid temp.: 43.9 °C

周围温度 Ambient temp.: 35.0 °C

外部供油多连机 Multiple compressor unit by oil exterior(R407c)

规格	型号	制冷剂	排量	电压	频率	制冷量		输入功率	EER/COP	
			cm ³ /rev	V	Hz	WATTS	BTU/h	WATTS	BTU/W.H	W/W
4HP	G400DHM-64D1 (2)	R407C	64	380-415	50	11540	39350	3710	10.6	3.10
5HP	G500DHM-80D1 (2)		80			14420	49170	4430	11.1	3.25
6HP	G600DHM-90D1 (2)		90			16170	55140	4940	11.1	3.25
变频	G401DHVM-64D1 (2)		64	160-380	20~115	17000	57970	5410	10.7	3.14

测试条件 Test condition:

冷凝温度 Condensing temp.: 48.7 °C 蒸发温度 Evaporating temp.: 4.4 °C

回气温度 Return gas temp.: 14.4°C 膨胀阀前液体温度 Liquid temp.: 36.2 °C

周围温度 Ambient temp.: 35.0 °C

Specification 压缩机规格表 7

变频压缩机技术特性表 Specifications of inverter controlled compressors

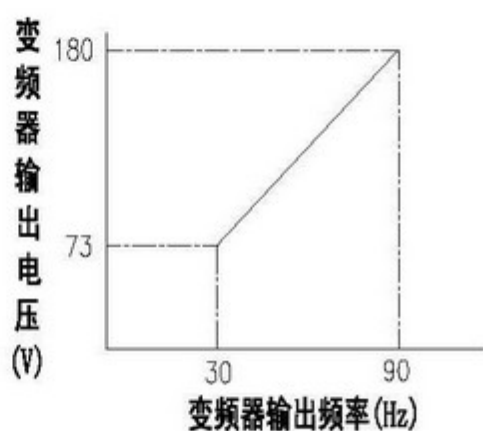
规格	3HP		4HP		5HP
变频器电源	B	D	D	D	D

压缩机型号		303DHV-47B1 (2)	303DHV-47D1 (2)	403DHV-64D1 (2)	401DHV-64D1 (2)	503DHV-80D1 (2)
制冷量	WATTS	10700	10700	14200	18000	17900
	KCAL/H	9200	9200	12210	15480	15390
	BTU/H	36490	36490	48420	61380	61040
输入功率	WATTS	3370	3350	4300	5600	5300
电流	AMPERES	18.5	8.6	11.5	10.5	15.0
COP	W/W	3.20	3.20	3.30	3.20	3.40
排量	cm ³ /rev	47		64		80
测试频率(Hz)		60			75	60
电压范围(V)		73~180	146~360		160~380	135~360
频率范围(Hz)		30~90			20~115	30~90
重量(含油, Kg)		36	36	36	36	36
制冷剂		R22				
测试条件 Test condition:						
冷凝温度 Condensing temp. : 54.4 °C 蒸发温度 Evaporating temp.: 7.2 °C						
回气温度 Return gas temp. : 18.3°C 膨胀阀前液体温度 Liquid temp.: 46.1 °C						
周围温度 Ambient temp. : 35.0 °C						
规格		3HP		4HP		5HP
变频器电源		B	D	D	D	D
压缩机型号		G303DHV-47B1 (2)	G303DHV-47D1 (2)	G403DHV-64D1 (2)	G401DHV-64D1 (2)	G503DHV-80D1 (2)
制冷量	WATTS	11000	11000	14600	18540	18400
	KCAL/H	9460	9460	12560	15940	15820
	BTU/H	37510	37510	49790	63220	62740
输入功率	WATTS	3470	3450	4430	5770	5460
电流	AMPERES	19.1	8.9	11.8	10.8	15.5
COP	W/W	3.20	3.20	3.30	3.20	3.40
排量	cm ³ /rev	47		64		80
测试频率(Hz)		60			75	60
电压范围(V)		73~180	146~360		160~380	135~360
频率范围(Hz)		30~90			20~115	30~90
重量(含油, Kg)		36	36	36	36	36
制冷剂		R407C				
测试条件 Test condition:						
冷凝温度 Condensing temp. : 54.4 °C 蒸发温度 Evaporating temp.: 7.2 °C						
回气温度 Return gas temp. : 18.3°C 膨胀阀前液体温度 Liquid temp.: 43.9 °C						
周围温度 Ambient temp. : 35.0 °C						

V/F 特性曲线 Basic V/F Characteristics

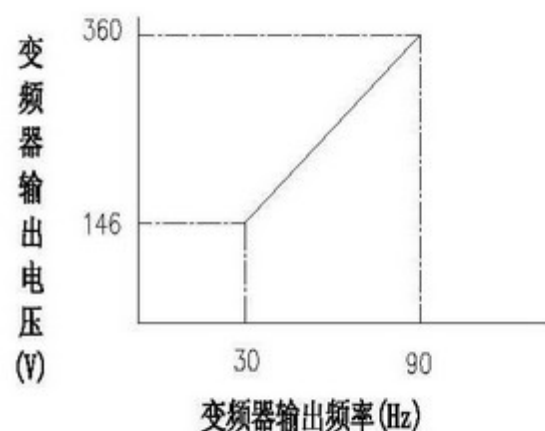
型号: 303DHV-47B1 (2) G303DHV-47B1 (2)

303DHV-47B2Y G303DHV-47B2Y



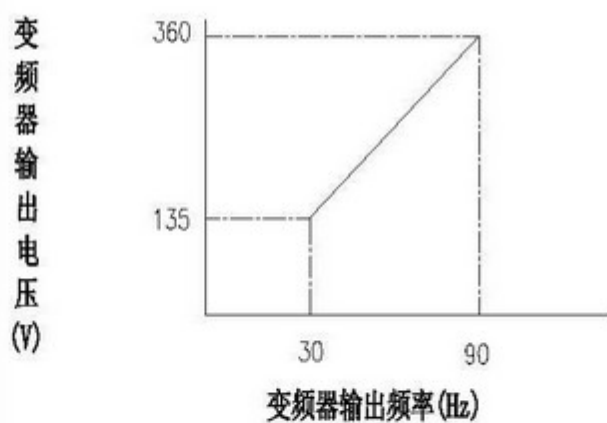
型号: 303DHV-47D1 (2) G303DHV-47D1 (2)

303DHV-47D2Y G303DHV-47D2Y
403DHV-64D1 (2) G403DHV-64D1 (2)
403DHV-64D2Y G403DHV-64D2Y



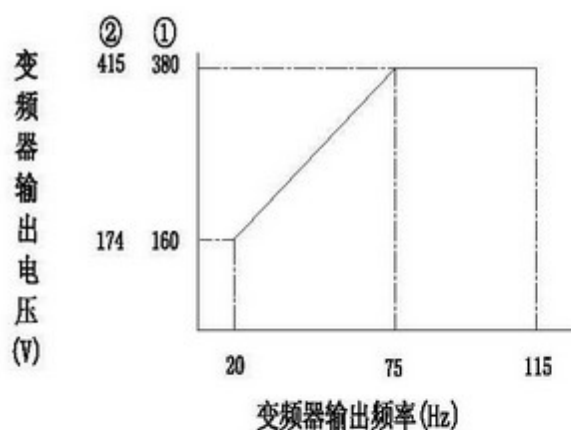
型号: 503DHV-80D1 (2) G503DHV-80D1 (2)

503DHV-80D2Y G503DHV-80D2Y



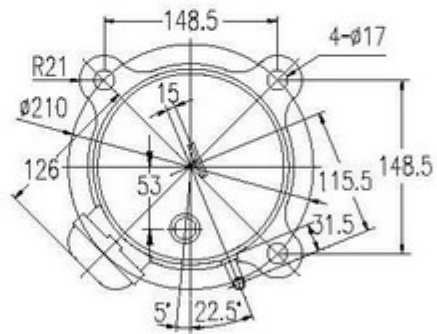
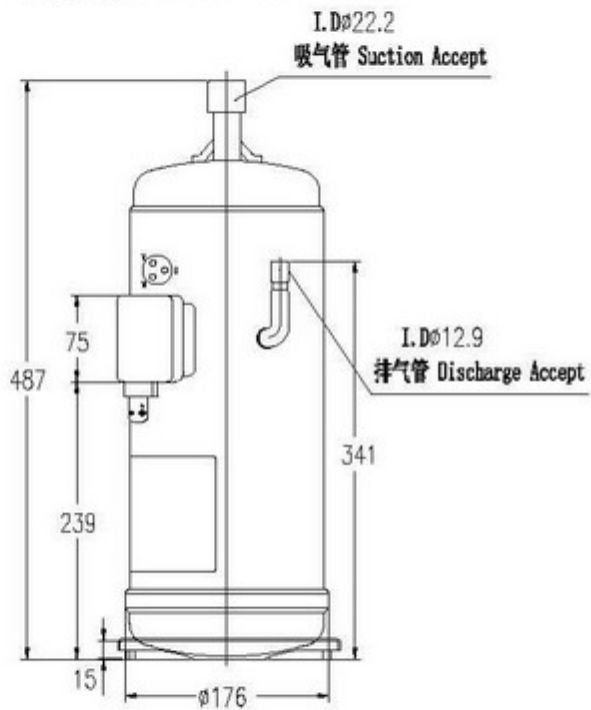
型号: 401DHV-64D1 (2) G401DHV-64D1 (2)

401DHV-64D2Y G401DHV-64D2Y
401DHVM-64D1 (2) G401DHVM-64D1 (2)

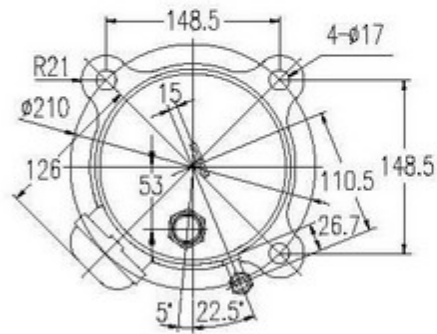
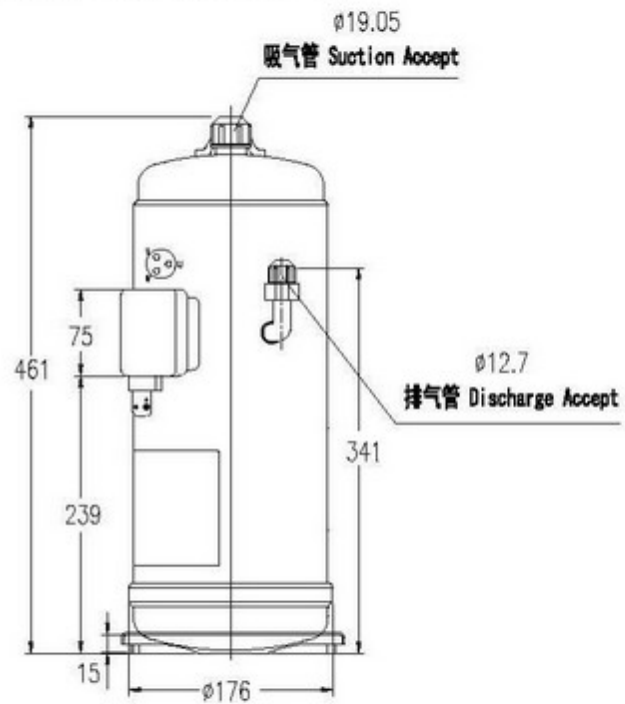


外形尺寸 Dimensions

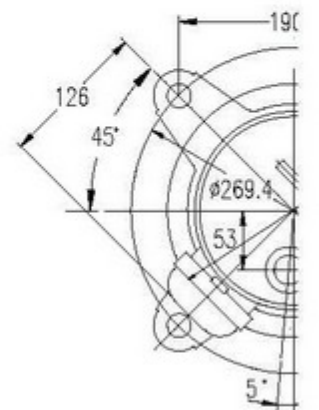
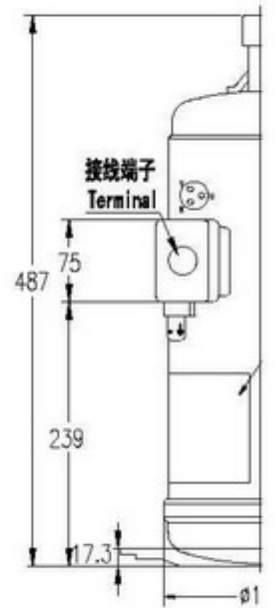
钎焊连接型 Solder connection



扩口连接型 Flare connection

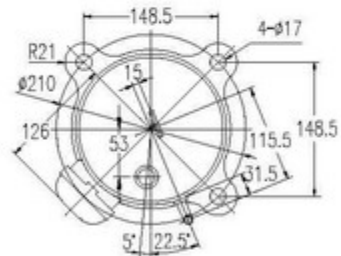
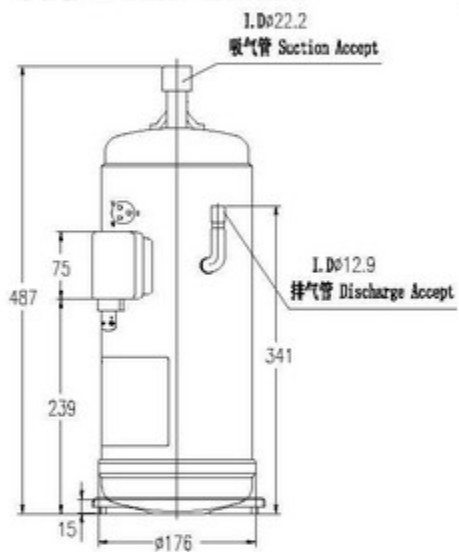


钎焊连接型J1 Solder

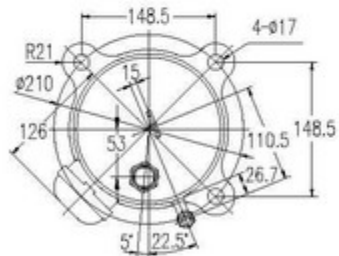
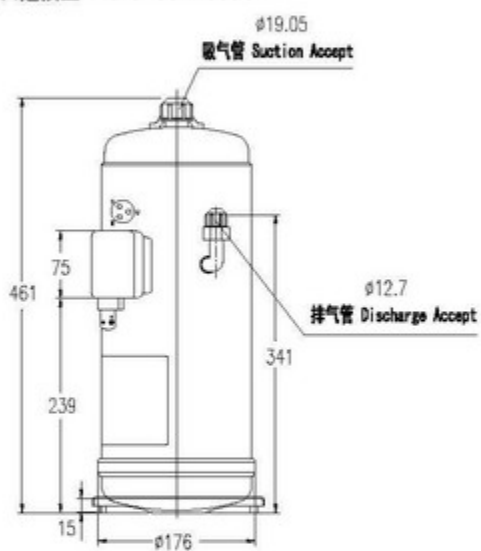


外形尺寸 Dimensions

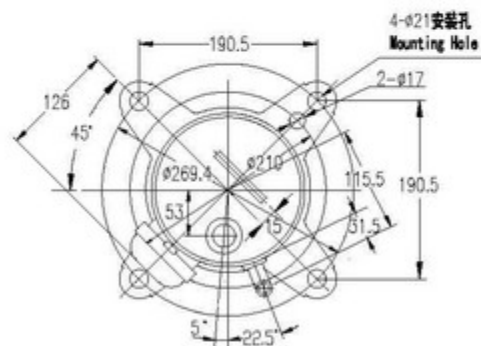
钎焊连接型 Solder connection



扩口连接型 Flare connection

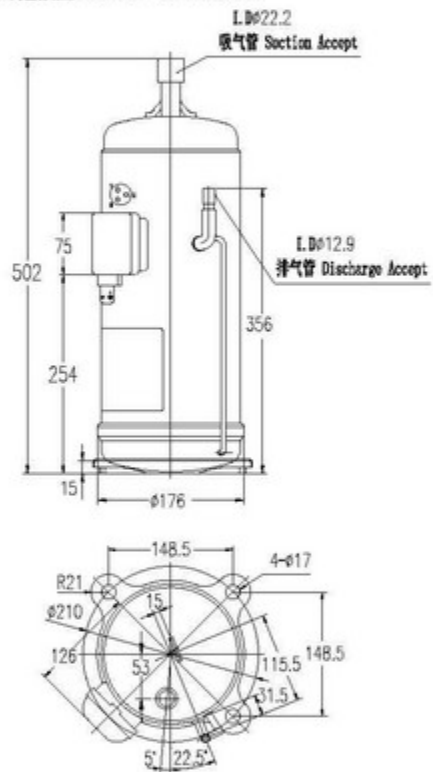


钎焊连接型J1 Solder connection J1

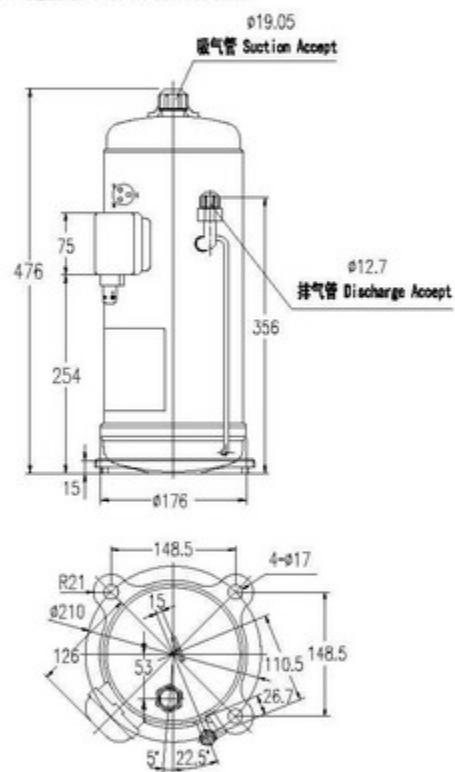


并联涡旋压缩机外形尺寸 Dimensions of Scroll Multiple compressor unit

钎焊连接型 Solder connection



扩口连接型 Flare connection



Accessories of compressor

压缩机配件

NO.	Part name 名称	Qty 数量	Drawing NO 代号	Remarks 备注
1	Bolt 支撑螺柱	4	TP1-101	Standard parts 标准部件
2	Rubber grommet A 防振胶垫	4	TP1-102	
3	Rubber grommet B 防振胶座	4	TP1-103	
4	Washer 垫圈	4	TP1-104	
5	M6 screw nut M6 螺母	4	GB41-86-M6	
6	M8 screw nut M8 螺母	4	GB41-86-M8	
7	Spring Washer 弹性垫圈	4	GB93-87-6	
8	Thermostat holder 温控器挡板	1	TP1-105	Option parts 选择部件
9	Discharge thermostat 排气温控器	1	TP1-106	
10	Reversing valve relay 逆相继电器	1	TP1-107	
11	Over current relay 过电流继电器	1	TP1-108	
12	Capacitor 电容器	1	TP1-109	
13	Crankcase heater 热油器	1	TP1-110	