

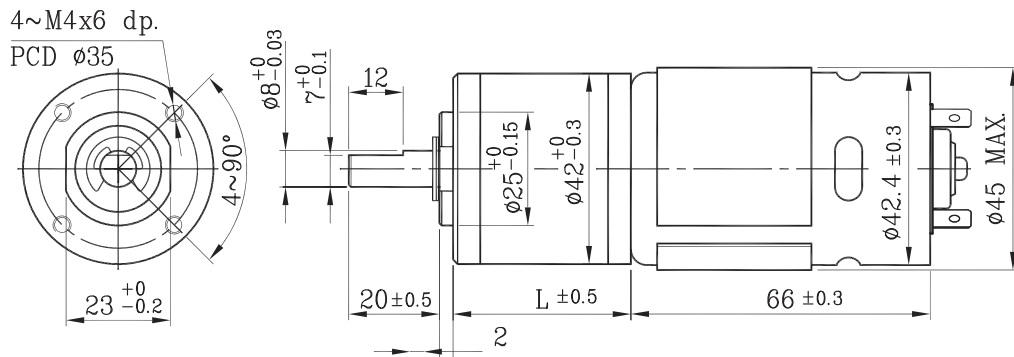
# IG-42GM 01/02 TYPE

- 엔코더 타입 53, 54 Page 참고
- 사용습도(Operating relative humidity) : 20% ~ 85%
- 사용온도(Operating temperature) :  $-10^{\circ}\text{C} \sim +60^{\circ}\text{C}$



## SPECIFICATION

### Dimension



### Geared Motor

감속기 길이 (mm) Gear Head L	32,5		39,2		45,9				52,6				59,3								
중량(g)	499		551		591				641				686								
감속비 Reduction ratio	1/4	1/14	1/17	1/24	1/49	1/61	1/84	1/104	1/144	1/212	1/294	1/504	1/624	1/720	1/864	1/1062	1/1470	1/2500	1/3000	1/3600	
01 Type 12v	정격토크(kgf-cm) Rated torque	2,2	6,5	8,1	10	18	18	20	20	25	25	30	30	30	30	30	30	30	30	30	
	정격 회전수(RPM) Rated speed	1400	405	325	248	120	98	76	63	45	31	24	13,5	10,9	9,5	8,0	6,5	4,6	2,7	2,3	1,9
	무부하 회전수(RPM) No Load speed	1750	500	411	291	142	114	83	67	48	33	24	13,8	11,2	9,7	8,1	6,5	4,7	2,8	2,3	1,9
02 Type 24v	정격토크(kgf-cm) Rated torque	1,8	5,4	6,6	9,5	16	18	20	20	25	25	30	30	30	30	30	30	30	30	30	
	정격 회전수(RPM) Rated speed	1445	420	340	240	122	102	77,5	63	47	31	23,8	13,5	10,9	9,5	8,0	6,5	4,6	2,7	2,3	1,9
	무부하 회전수(RPM) No Load speed	1750	500	411	291	142	114	83	67	48	33	24	13,8	11,2	9,7	8,1	6,5	4,7	2,8	2,3	1,9

### Motor

#### 01Type Motor (DC 12v)

정격 토크 Rated torque	700	(gf-cm)
정격 회전수 Rated speed	5,700	(RPM)
정격 전류 Rated current	5,500	(mA)
무부하 회전수 No load speed	7,000	(RPM)
무부하 전류 No load current	900	(mA)
정격 출력 Rated output	41,3	(W)

#### 02Type Motor (DC 24v)

정격 토크 Rated torque	570	(gf-cm)
정격 회전수 Rated speed	5,900	(RPM)
정격 전류 Rated current	2,100	(mA)
무부하 회전수 No load speed	7,000	(RPM)
무부하 전류 No load current	500	(mA)
정격 출력 Rated output	34,7	(W)

