

Japan
manufacturing
The next generation



NIPPEI KIKI
Handy Reel
Series



日平機器株式会社

<http://www.nippeikiki.co.jp/>



品質にこだわり続ける、日平のモノづくり。



1965年国産初の天吊り型ランプリールを自動車業界向けに発売。



続いて1968年国産初の天吊り型エアリールを発売、当時はまだウレタンホースではなかった。



リールを装飾／収納する為にリールキャビネットを発売したが、時代がまだ早すぎた…。



ユーザー様のニーズに応え続けバリエーションはついに120種類を越えた。



厳しい品質管理と開発、改良は今日も続いている。



国産初のハンディーリール発売からずっと日本のモノづくりを応援しています。

部品から組み立てまで、全て国内生産。 磨き上げられた使い易さと耐久性。



確かな技術が生む高品質で
信頼と実績を築いています。

新

ハンディーリール

- “流動”をイメージした新デザインボディ。
- 新色ブラックグレーボディ & ブラックホース採用。
- リモコン/コンセントリールに安全性を高めた新セーフティー接点採用。
- 定格電流 8A を実現した新大容量コンセントリール。

-BG
ブラックグレー

-BL
ブルー

-Y
イエロー

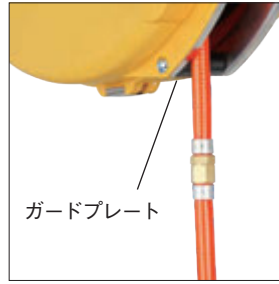


一新。

Handy Reel

信頼できる 安定した高品質。

摩擦からリールを守るガードプレートを追加。



ガードプレート

ホースの取り回しは自由自在。
ホース、コードの出し入れで生じる
カバーとの摩擦は故障の原因となり
ます。
あらゆる作業環境においていつま
でも長くお使い頂く為ガードプレート
を新採用。

分解せずに交換出来るジョイントホース。



ご自分で簡単
にホース交換が
出来ます。

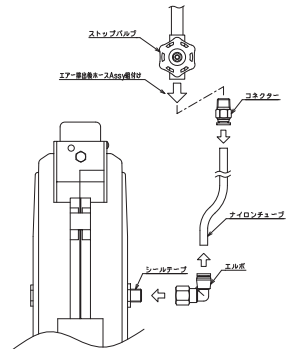
不意にホースを傷つけエア漏れを
起こしてしまった場合でも、ホース
を引き出し根元のジョイント部から
ホースを取り外せますので、今まで
のような分解修理を施すことなく
スピーディーなホース交換作業が
行えます。

※型式の数字の後に「J」が付く機種に対応し
ています。

チューブコネクター採用でリールの脱着が簡単。

付属の一次側ホースにチューブコネクター式を採用。
故障等でリールを外す際、工具を使わずに一次側ホースの取り外しが
でき、ホース長さを調整したい場合には同サイズのナイロンチューブ
さえあれば金具の付け替えを気にせず簡単に行えます。

※大型リール全機種及びHA-206N、208Nは
チューブコネクターを使用しておりません。



選べるカラーバリエーション。

イエロー、ブラックグレー、ブルーの3色をお選び頂けます。
ご注文時にはカラー指定と納期の確認をお願い致します。



-Y イエロー



-BG ブラックグレー



-BL ブルー

ハンディーエアールシリーズ Handy Air Reel

ウレタンホース

作業環境に幅広くマッチする定番タイプ。新たにブラックホース仕様を設定。



・選べるカラーバリエーション
・ブラックホース仕様有



HAP-210J-BG
(スタンダードタイプ)



HAP-210JBS-BG
(ブレーキストッパー
ブラックホース)



HA-208N

大型リール
HAN
TYPE

・スチールカバー



HAN-415

タフティエアールシリーズ Toughy Air Reel

ソフト&耐火花ホース

火花に強くしなやかな使い心地。



・選べるカラーバリエーション
・耐スパッターホース



HAP-210JT-BG
(耐スパッター)



HAP-210JTS-BG
(ブレーキストッパー)

大型リール
HAN
TYPE

・スチールカバー



HAN-415T
(耐スパッター)

アースホースエアール Earth Hose Air Reel

静電気を嫌う作業現場に・・・。

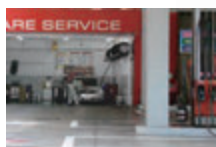
ホース内を流れるエアはホースとの摩擦により静電気が発生します。静電気による事故や災害の危険性が想定される作業現場でも導電性ホースを使用することで静電気の除去ができ、安心してご使用になれます。又、塗装作業でもエアが静電気を帯びにくいので塗装物へのホコリ付着が低減します。



塗装作業



アース接続
クリップ



ガソリンスタンド



HAP-210E-Y
(アースホース)

ウォーターホースリール Water Hose Reel

いつでも手軽に水を供給。

エアー／コンセントリール等と並列に設置出来て、すっきりとしたレイアウトが可能。先端には、ダイキャスト製のウォーターガンを装備し、握る強さで自在にパターン調整ができます。



HAP-310JW-BL
(水専用)

散水ガン付き

ランプリールシリーズ

Lamp Reel

過熱防止
サーモスイッチ付き

さまざまな分野で安全に明かりを提供します。
新セーフティー接点採用により安全で大容量に進化。



**HEP
TYPE**
3Color
Consent Type
(II)x1 (II)x1

・選べるカラーバリエーション
・新セーフティー接点仕様

HEP-610EV-BG

本体根元からひねって
外せるコードレスライト
エボリューションライト
搭載モデル。

HEP-610HLS-BG
(プレーキストッパー)

大型リール
**HLC
HUC
TYPE**
Consent Type
(II)x1 (II)x1

・スチールカバー
・新セーフティー接点仕様

HUC-1015EV

エボリューションライト

Evolution Light

コンセントリールOK!

充電式LEDワークライト。
(コードレス・コード付併用)
コードレス時、最長8時間の点灯。

- 高性能Li-ionPolymerバッテリー搭載!
圧倒的な明るさのHiモードで約3時間の
点灯が可能。
- ワンプッシュでHi/Lo/OFFの切り替えOK!
- マグネットを内蔵し、フラット収納フック
で取扱いも便利。



型 式	HLED-20B	HLED-20B2
電 池	Li-ion Polymer 7.4V	
明 る さ	Hi 500ルーメン Lo 250ルーメン	
点 灯 時 間	Hi3時間 Lo8時間	
充 電 時 間	最大約 4時間	
入 力 電 源	100V 50Hz/60Hz	
本 体 寸 法	H345mmxW42mmxD27mm	
本 体 重 量	270g	
付 属 品	25cmコード(ロック付)	2mコード(ロック無)



オプション

Optional parts



EV-100V
100Vコンセントから充電する専用コード
長さ2m



EV-CH
コンセントホルダー
様々な延長コード類とのコンセント抜け防止に…。
コード外径：7φ～12φ用

新セーフティー接点の採用で、より安全、大容量に進化。



・選べるカラーバリエーション
・新セーフティー接点仕様
※HCPタイプにサーモスイッチは内蔵されません。



HCP-803R-BG
(3芯リモコン付き)



HCP-809-BG
(9芯リモコン無し)

大型リール
HEP
TYPE



・選べるカラーバリエーション
・新セーフティー接点仕様
・大容量定格電流8Aと標準6A設定
・過熱防止サーモスイッチ付

HEP-810C-BG

定格 8A

HEP-610C-BG

定格 6A



HUC
TYPE



・スチールカバー
・新セーフティー接点仕様
・過熱防止サーモスイッチ付

HUC-1015NC



リール オプションパーツ

Reel Optional parts

HL-100C



ガレージランプ
100W用 25cmコード付

HL-10R



ガレージランプ
100W用 10mコード付



P-17



エアリール用純正ホース

型 式	ホース型式	(m) 全長	(mm) 外径	(mm) 内径	種別
HA-206N用	P-11	6	10	6.4	ウレタン
HA-208N用	P-12	8			
HA-210用	P-17	10			
HAN-413用	P-13	13	14	10	
HAN-415用	P-16	15			
HAN-413T用	T-13	13			
HAN-415T用	T-18	15			



2J-95



2JT-95

エアリール用純正ホース

種別	型 式	アウターホースASSY	部品型式	アウターホース	部品型式	インナーホース	部品型式		
ウレタン	HAP-210J用		2J-95A		2J-95		2J-05		
	HAP-210JS用						3J-05		
	HAP-310J用						3J-05		
	HAP-310JS用						3J-05		
ブラック	HAP-306J用	3J-55A	3J-55	3J-05					
	HAP-210JB用	2JB-95A	2JB-95	2J-05					
タフティ	HAP-210JTS用		2JT-95A		2JT-95		2J-05		
	HAP-210JTB用						3J-05		
	HAP-310JT用						3JT-95A	3JT-95	3J-05
	HAP-310JTB用						3JT-95A	3JT-95	3J-05

デザイン性とメンテナンス性を高い次元で融合させた上級モデル。

Sky Cabinet



HRC-J-6EV-3R

※ロゴステッカーはイメージです。

ご注文時に標準でシルバー及びブラックのフレームカラーをお選びいただけます。



特別色例

・塗装色、仕様変更につきましては納期が必要です。
別途ご相談下さい。



スカイキャビネットネオン

LEDイルミネーションが淡く光り、華やかな雰囲気演出します。
※LED色の標準はブルーです。
100Vの電源/スイッチが必要です。



メンテナンスが楽々フルオープンカバー

●スカイキャビネットセット一覧

ウレタンホース仕様セット

連数	型式	リール組み合わせ表			
		エアリール	LEDランプリール	コンセントリール	リモコンリール
2連	HRC-J-6C	HAP-210J	-	HEP-610C	-
	HRC-J-6EV	HAP-210J	HEP-610EV	-	-
3連	HRC-J-6EV-3R	HAP-210J	HEP-610EV	-	HCP-803R 3芯
	HRC-J-6EV-3	HAP-210J	HEP-610EV	-	HCP-803 3芯
	HRC-J-6EV-4	HAP-210J	HEP-610EV	-	HCP-804 4芯
	HRC-J-6EV-6	HAP-210J	HEP-610EV	-	HCP-806 6芯
	HRC-J-6EV-9	HAP-210J	HEP-610EV	-	HCP-809 9芯
	HRC-J-6C-3R	HAP-210J	-	HEP-610C	HCP-803R 3芯
	HRC-J-6C-3	HAP-210J	-	HEP-610C	HCP-803 3芯
	HRC-J-6C-4	HAP-210J	-	HEP-610C	HCP-804 4芯
	HRC-J-6C-6	HAP-210J	-	HEP-610C	HCP-806 6芯
	HRC-J-6C-9	HAP-210J	-	HEP-610C	HCP-809 9芯

※ご注文の際はリールのカラーをご指定下さい。(イエロー：Y / ブラックグレー：BG / ブルー：BL)
※上記以外の組合せも対応致します。また、リールキャビネット単体でのご注文も承ります。



アングル架台へ簡単取付け。



リールの脱着はワンタッチ。

HRC-2 質量:10kg

2連スカイキャビネット
HRC-2 (HRC-2LED)

HRC-3 質量:13kg

3連スカイキャビネット
HRC-3 (HRC-3LED)

●組み合わせリール詳細

エアリール	
HAP-210J	エアリール ウレタンホース(オレンジ) 内径 6.4mm x 10m
HAP-210JB	エアリール ウレタンホース(ブラック) 内径 6.4mm x 10m
ランプ・コンセントリール	
HEP-610EV	エポリユーションランプリール 100V 6A VCT-1.25 x 10m 3芯
HEP-610C	コンセントリール 100V 6A VCT-1.25 x 10m 3芯

リモコンリール	
HCP-803R	リモコンリール VCT-1.25 x 8m 3芯 リモコンスイッチ付
HCP-803	リモコンリール VCT-1.25 x 8m 3芯 リモコンスイッチ無
HCP-804	リモコンリール VCT-1.25 x 8m 4芯 リモコンスイッチ無
HCP-806	リモコンリール VCT-0.75 x 8m 6芯 リモコンスイッチ無
HCP-809	リモコンリール VCT-0.75 x 8m 9芯 リモコンスイッチ無

用途に応じて組み換えが自由自在。

●HSスタンダードタイプ (ガイドローラー無し)



HS-2S

※ロゴステッカーはイメージです。



HS-3S

※ロゴステッカーはイメージです。

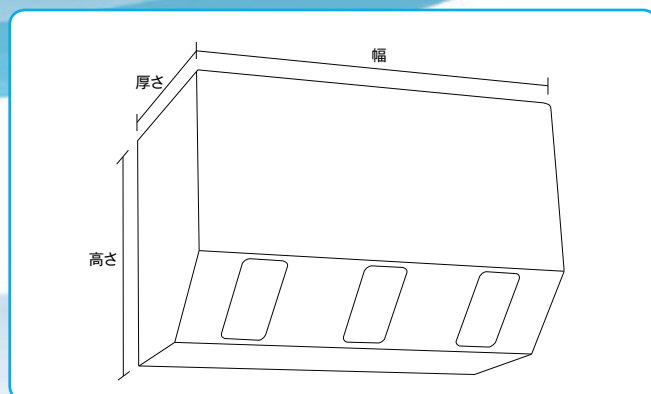
●指定色塗装・ロゴマーク等の製作も承ります。



※リール本体は別売です。



リールの脱着はワンプッシュ。



HSスタンダードタイプ本体寸法

型 式	連 数	(mm) 幅	(mm) 厚み	(mm) 高さ	(kg) 質量
HS-2S	2連タイプ	380	310	360	6.0
HS-3S	3連タイプ	560	310	360	8.0

※指定色塗装・ロゴマーク等の製作には若干お時間がかかります。ご希望内容と納期のご確認をお願い致します。
※キャビネットの特殊仕様も承ります。

仕様表

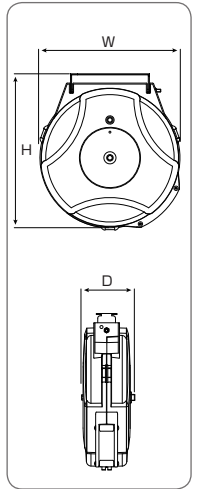
カテゴリー		ハンディーエアリール									大型エアリール									
型 式		HA-206N	HA-208N	HAP-210J	HAP-210JS	HAP-210JB	HAP-210JSB	HAP-306J	HAP-310J	HAP-310JS	HAN-413	HAN-415	HAN-215J	HAN-220J	HAN-315J	HAN-320J				
カラーバリエーション型式		イエロー			(イエロー:-Y / ブラックグレー:-BG / ブルー:-BL)									シルバー						
JAN	-Y :イエロー	4580117390011	4580117390028	4580117394453	4580117394484	4580117394576	4580117394606	4580117394637	4580117394668	4580117394699	4580117390035	4580117390042	4580117390479	4580117390486	4580117390493	4580117390509				
	-BG :ブラックグレー			4580117394460	4580117394491	4580117394583	4580117394613	4580117394644	4580117394675	4580117394705										
	-BL :ブルー			4580117394477	4580117394507	4580117394590	4580117394620	4580117394651	4580117394682	4580117394712										
製品写真																				
1次側 ホース	配管側	-		R1/4 オス				R3/8 オス			R3/8 オス									
	本体側	-		Rc1/4 メス				Rc3/8 メス			Rc3/8 メス									
	長さ(m)	-		0.8									1							
2次側 ホース	外径(mm)	-		10				12			14		10		10		12		12	
	内径(mm)	-		6.4				8			10		6.4		6.4		8		8	
	長さ(m)	6, 8		10				6, 10			13, 15		15, 20		15, 20		15, 20			
	ホース種類	ウレタン(オレンジホース)				ウレタン(黒ホース)			ウレタン(オレンジホース)			ウレタン(オレンジホース)								
	ジョイントホース	-		○				○			-		○							
	ホース先端	Rc1/4 メス		Rc1/4 メス				Rc3/8 メス			Rc3/8 メス									
本 体	1次側ホース接続口	Rp1/4 オス		Rp1/4 オス				Rp3/8 オス			Rp3/8 オス									
	付 属	-		鉄カブラ																
	制限圧力(MPa)	1.4																		
	ロック方式	自重落下式		ラチェット式	ブレーキ式	ラチェット式	ブレーキ式	ラチェット式			ブレーキ式	ラチェット式								
	幅X厚さX高さ	W247xD105xH293			W300xD115xH335									W370xD135xH428						
	質量(kg)	2.9, 3.1		3.2, 3.6		3.2, 3.6		3.5, 3.6		4.0		8.2, 8.3		8.2, 8.4		8.3, 8.6				

※青字の製品につきましては、受注生産につき若干納期がかかります。

カテゴリー		タフティエアリール				大型タフティエアリール						アースホース リール	ウォーター リール		
型 式		HAP-210JT	HAP-210JTS	HAP-310JT	HAP-310JTS	HAN-413T	HAN-415T	HAN-215JT	HAN-220JT	HAN-315JT	HAN-320JT	HAP-210E	HAP-310JW		
カラーバリエーション型式		(イエロー:-Y / ブラックグレー:-BG / ブルー:-BL)				シルバー						(イエロー:-Y / ブラックグレー:-BG / ブルー:-BL)			
JAN	-Y :イエロー	4580117394514	4580117394545	4580117394729	4580117394750	4580117390059	4580117390073	4580117390516	4580117390523	4580117390530	4580117390547	4580117395429	4580117395450		
	-BG :ブラックグレー	4580117394521	4580117394552	4580117394736	4580117394767							4580117395436	4580117395467		
	-BL :ブルー	4580117394538	4580117394569	4580117394743	4580117394774							4580117395443	4580117395474		
製品写真															
1次側 ホース	配管側	R1/4 オス		R3/8 オス		R3/8 オス						R1/4 オス	R3/8 オス		
	本体側	Rc1/4 メス		Rc3/8 メス		Rc3/8 メス						Rc1/4 メス	Rc3/8 メス		
	長さ(m)	0.8				1						0.8			
2次側 ホース	外径(mm)	10		12		14		10		12		10		12	
	内径(mm)	6.4		8		10		6.4		8		6.5		8	
	長さ(m)	10				13, 15		15, 20		15, 20		10			
	ホース種類	耐スパッター				耐スパッター						導電性	軟性塩ビ		
	ジョイントホース	○				-						○			
	ホース先端	Rc1/4 メス		Rc3/8 メス		Rc3/8 メス						Rc1/4 メス	Rc3/8 メス		
本 体	1次側ホース接続口	Rp1/4 オス		Rp3/8 オス		Rp3/8 オス						Rp1/4 オス	Rp3/8 オス		
	付 属	鉄カブラ				鉄カブラ						鉄カブラ	ウォーターガン		
	制限圧力(MPa)	1.4													
	ロック方式	ラチェット式	ブレーキ式	ラチェット式	ブレーキ式	ラチェット式									
	幅X厚さX高さ	W300xD115xH335				W370xD135xH428						W300xD115xH335			
	質量(kg)	3.2, 3.6		3.6, 4.0		8.2, 8.3		8.2, 8.4		8.3, 8.6		3.2, 4.1			

※青字の製品につきましては、受注生産につき若干納期がかかります。

カテゴリー		ランプリール								大型ランプリール	
型 式		HEP-610EV	HEP-610EVS	HEP-810EV	HEP-810EVS	HEP-610HL	HEP-610HLS	HEP-810HL	HEP-810HLS	HUC-1015EV	HLC-1015N
カラーバリエーション型式		(イエロー:-Y / ブラックグレー:-BG / ブルー:-BL)								シルバー	
JAN	-Y :イエロー	4580117394903	4580117394934	4580117394965	4580117394996	4580117395146	4580117395177	4580117395207	4580117395238	4580117395412	4580117390462
	-BG :ブラックグレー	4580117394910	4580117394941	4580117394972	4580117395009	4580117395153	4580117395184	4580117395214	4580117395245		
	-BL :ブルー	4580117394927	4580117394958	4580117394989	4580117395016	4580117395160	4580117395191	4580117395221	4580117395252		
製品写真											
2次側コード	外径(mm)	10		11		10		11		10	
	断面積(mm ²)X芯数	VCT-1.25x 3芯 コンセント付		VCT-2x 3芯 コンセント付		VCT-1.25x 3芯 コンセント付		VCT-2x 3芯 コンセント付		VCT-1.25x 3芯 コンセント付	
	長さ(m)	10								15	
	作業灯(型式)	7.5W LEDランプ(HLED-20B)				100W (HL-100C 白熱球別)				7.5W LEDランプ (HLED-20B)	100W (HL-100C 白熱球別)
定格容量	電圧(V)	125									
	電流(A)	6		8		6		8		6	
1次側コード	接続	2P 折り曲げアースピン付プラグ									
	長さ(m)	0.8									
本体	安全装置	70℃ サーマスイッチ									
	ロック方式	ラチェット式	ブレーキ式	ラチェット式	ブレーキ式	ラチェット式	ブレーキ式	ラチェット式	ブレーキ式	ラチェット式	
	幅X厚さX高さ	W300xD105xH335								W370xD113xH428	
	質量(kg)	4.5	4.9	5.0	5.4	4.5	4.9	5.0	5.4	9.1	9.1
旧型式	HLED-10R	新設定			HNP-100L	HNP-100LS	新設定				

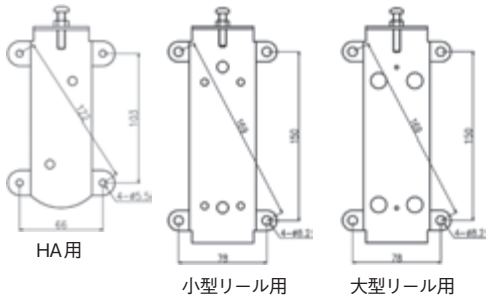


カテゴリー		コンセントリール/大型コンセントリール						リモコンリール					
型 式		HEP-610C	HEP-610CS	HEP-810C	HEP-810CS	HEP-250S	HEP-250L	HUC-1015NC	HCP-803R	HCP-803	HCP-804	HCP-806	HCP-809
カラーバリエーション型式		(イエロー:-Y / ブラックグレー:-BG / ブルー:-BL)						シルバー	(イエロー:-Y / ブラックグレー:-BG / ブルー:-BL)				
JAN	-Y :イエロー	4580117394781	4580117394811	4580117394842	4580117394873	4580117395849	4580117395818	4580117390455	4580117395269	4580117395290	4580117395320	4580117395351	4580117395382
	-BG :ブラックグレー	4580117394798	4580117394828	4580117394859	4580117394880	4580117395856	4580117395825		4580117395276	4580117395306	4580117395337	4580117395368	4580117395399
	-BL :ブルー	4580117394804	4580117394835	4580117394866	4580117394897	4580117395863	4580117395832		4580117395283	4580117395313	4580117395344	4580117395375	4580117395405
製品写真													
2次側コード	外径(mm)	10		11		10		10	10		11	9	12
	断面積(mm ²)X芯数	VCT-1.25x 3芯 コンセント付		VCT-2x 3芯 コンセント付		VCT-1.25x 4芯 コンセント付		VCT-1.25x 3芯 コンセント付	VCT-1.25x 3芯		VCT-1.25x 4芯	VCT-0.75x 6芯	VCT-0.75x 9芯
	長さ(m)	10						15	8				
	2次側接続口	2Pコンセント				3Pストレート	3P引掛け	2Pコンセント	リモコン付	圧着端子			
定格容量	電圧(V)	125				250		125	30				
	電流(A)	6		8		5		6	6				
1次側コード	接続	2P 折り曲げ式アースピン付プラグ				圧着端子		2P 折り曲げ式アースピン付プラグ	圧着端子				
	長さ(m)	0.8											
本体	安全装置	70℃ サーマスイッチ				-		70℃ サーモスイッチ	-				
	ロック方式	ラチェット式	ブレーキ式	ラチェット式	ブレーキ式	ラチェット式		ラチェット式	ラチェット式				
	幅X厚さX高さ	W300xD105xH335						W370xD113xH428	W300xD105xH335				
	質量(kg)	4	4.4	4.5	4.9	5.2		8.6	4.2	4.1	4.3	3.7	4.7
旧型式	HUC-910C	新設定	HDP-15C	新設定	新設定		変更無し	HCP-803R	HCP-803	HCP-804	HCP-806	HCP-809	

リール取付け金具各種

●標準付属金具

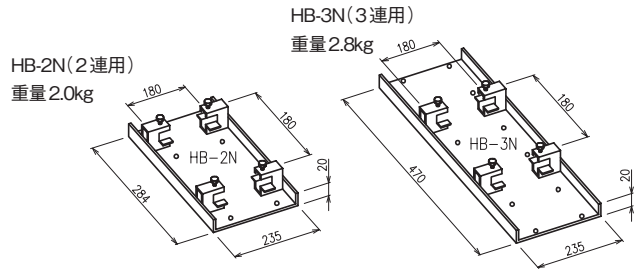
リール取付け用ハンガー受け



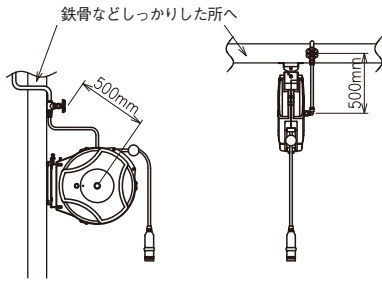
●オプション金具

並列取付け用リール取付ブラケット
(ワンタッチ脱着式)

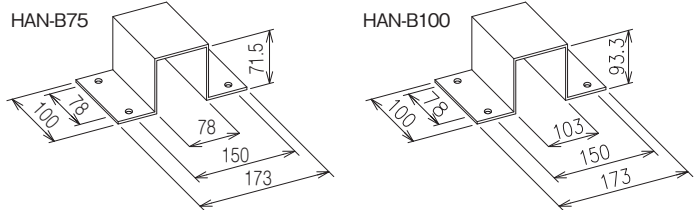
※設置には架台施工が必要となります。



柱・壁・天井など直接取付ける場合



角パイプ取付け用ハット型ブラケット



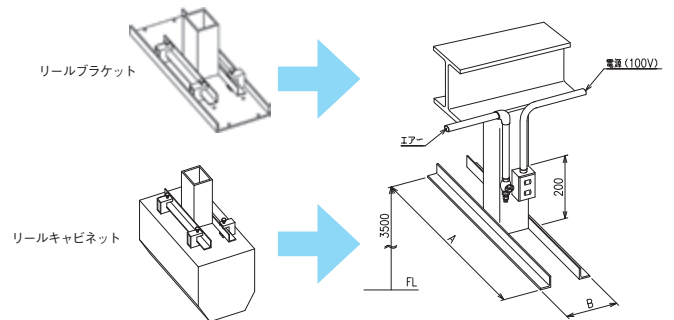
※横置き角パイプにリールを吊り下げる際、付属ハンガー受けと組み合わせて使用します。
(HAタイプハンガー受けには使用できません。)

リール及び各種キャビネット架台施工要領

※天井が高い場合やキャビネットを取付ける際には吊り下げ用の架台が必要となります。

右記施工例を参考に梁となるH鋼などへ角パイプ・アングル類を水平にしっかり溶接し取付けを行ってください。また、リール取付けに必要なエア源、電源などは取付ける位置から200mmの距離を目安に据付け施工を行ってください。

●リール2連・3連ブラケット・キャビネット用アングル架台施工



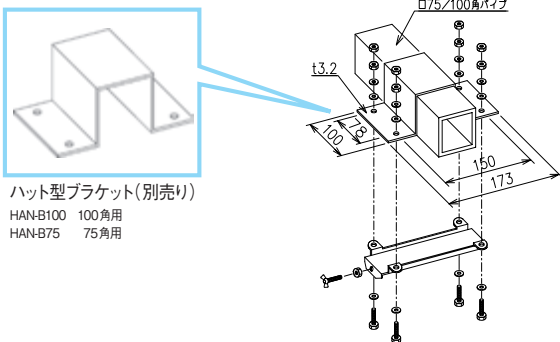
リールブラケット用架台寸法

タイプ	(mm) 角パイプ	(mm) アングル寸法	(mm) A	(mm) B
HB-2N/3N (共通)	75	50×50×6t	250	160~200
	100	40×40×5t	250	

リールキャビネット用架台寸法

タイプ	(mm) 角パイプ	(mm) アングル寸法	(mm) A	(mm) B
2連 HS・HRC型	75	50×50×6t	350	160~200
	100	40×40×5t		
3連 HS・HRC型	75	50×50×6t	350	160~200
	100	40×40×5t		

●角パイプ横置き架台施工



▲安全に長くお使い頂くために・・・

- 各製品は一般産業向けに設計されておりますが、人命に関わる医療機器など極めて信頼性の求められる機器への使用はお控えください。
- また、屋内仕様となっておりますので水のかかる場所や高温多湿の場所での使用は故障の原因となりますのでご注意ください。
- 使用頻度により部品の劣化は進みますので各製品を使用される前には点検やメンテナンスを行い、ケガを生じる恐れがある作業の際には、保護具を着用することをお勧めします。
- 補修パーツにつきましては弊社純正品をご使用ください。
- 製品の仕様は予告なく変更する場合がございます。 ■カタログ制作には慎重を期しておりますが、誤字、脱字により生じた損害については責任を負いかねますのでご了承ください。

回平機器株式会社

住所 東京都港区東麻布 3-5-3
TEL: 03(3583)8811(代) FAX: 03(3583)8830
URL <http://www.nippeikiki.co.jp/>

お問い合わせ・販売店